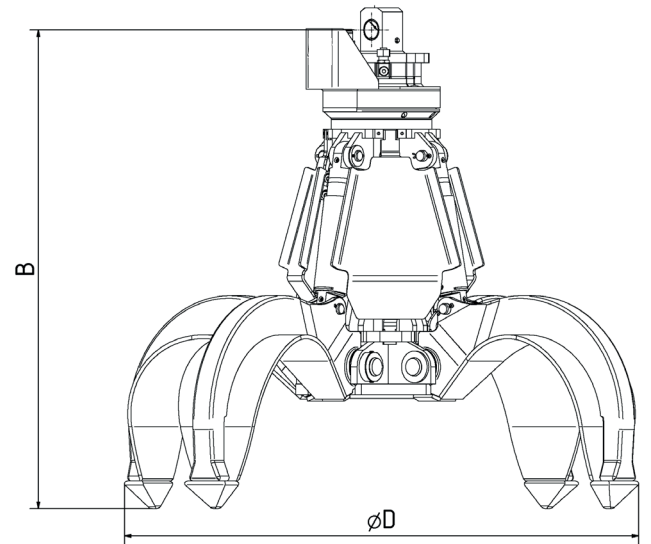
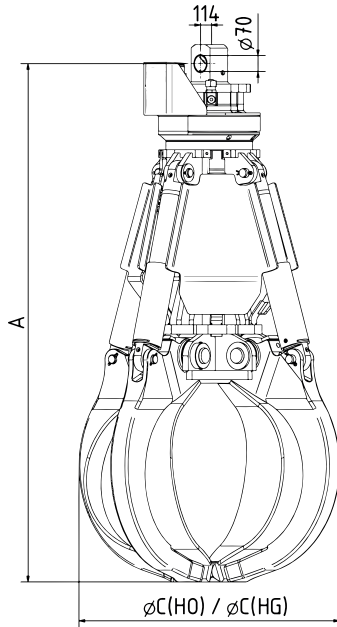
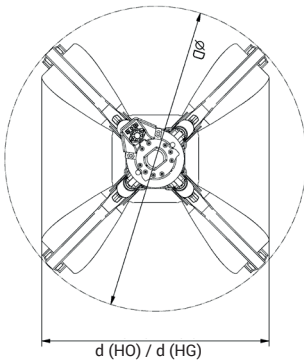


Baureihe | MT4.6-4

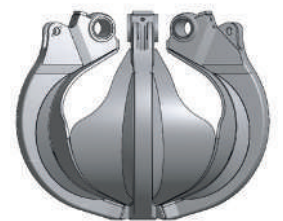
Baggergewichtsklasse: 55t
Mehrschalengreifer 4-armig



Typ	Inhalt - SAE (l)	Gewicht (kg)		Abmessungen (mm)						
		HO	HG	A	B	C(HO)	C(HG)	D	d(HO)	d(HG)
MT4.6-400-4	400	1570	1720	2185	1790	1350	1400	2160	1630	1915
MT4.6-600-4	600	1600	1790	2270	1820	1360	1500	2320	1755	2070
MT4.6-800-4	800	1685	1930	2405	1865	1540	1640	2600	1935	2280



halboffen (HO)



halbgeschlossen (HG)

Technische Daten | MT4.6-4

Baggergewichtsklasse	t	bis 55
Tragfähigkeit max.	t	Greifer: 8 / Drehwerk: 15
Betriebsdruck max.	bar	350 Greif-/ 140 Drehfunktion
Drehzahl	U/min.	18



| Einsatz:

Spezieller Umschlag- und Sortiergreifer für grobes und sperriges Material, wie z.B. in Steinbrüchen, Schrottverwertungen, Müll- und Recyclingbetrieben anfällt.



| Konstruktionsmerkmale:

- Schalen innerhalb der gesamten Baureihe austauschbar
- 4 Schalen komplett aus hochfestem Feinkornstahl (HB 450), 5-schalige Version lieferbar
- Schalenlagerungen abgedichtet
- Unterer Traversenbereich kpl. aus Feinkornstahl (HB 450)
- Drehwerk endlos hydraulisch drehbar
- Hubzylinder mit Endlagendämpfung
- Kolbenstangenschutz
- Schlauchschutzblech für die Hydraulikan-schlüsse am Drehwerk

| Lieferbares Zubehör:

- Schlauchsatz und Aufhängung für alle bekannten Baggerfabrikate
- Rammschutz
- Sonder- und Spezialschalen nach Kundenwunsch
- weitere Sonderausrüstung auf Anfrage