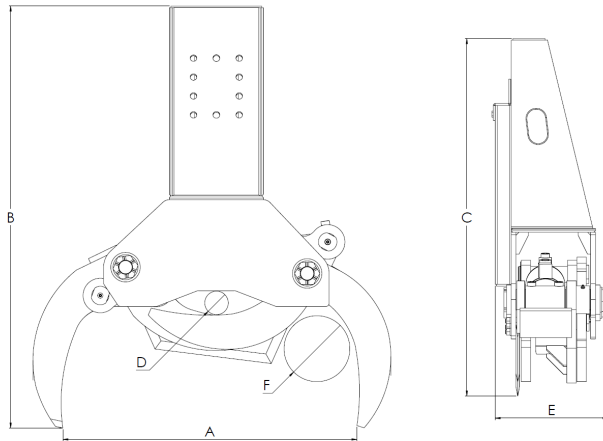


TIGERGRIP | TIGER CUT 210e



KEY FEATURES

- Heavy duty
- Höghållfast slitstål (400 HB)
- Klipper 210 mm
- Svarvade bussningar med extra hög hållfasthet
- Extra förstärkt ok för fast montage (grävmaskinsutförande)



A	937
B	1344
C	1138
D	75
E	360
F	210

MODEL SPECIFICATIONS



TIGER CUT 210e

235

250

50

53

10

INTERMERCATO

High performance lift and load attachments for Forestry, Transport, Construction and Recycling.

