

**СТАЦИОНАРНЫЙ МАНИПУЛЯТОР
PALFINGER VM10L86S**



Стационарный манипулятор VM10L86S

PALFINGER предлагает новый манипулятор

M-серии – **PALFINGER VM10L86S** для
стационарной установки.

Кран предназначен для использования на
линиях сортировки, в качестве стационарного
перегрузателя, эффективен при разгрузке
железнодорожных вагонов. Позволяет
оптимизировать процесс погрузки/разгрузки
различных материалов с максимальным
экономическим эффектом.



ПРЕИМУЩЕСТВА

ПРЕИМУЩЕСТВА

Высокая грузоподъемность позволяет работать с габаритными грузами большой массы – до 2,9 т. на минимальном вылете стрелы

Гидравлические демпферы на функциях поворота и подъема стрелы увеличивают плавность работы

Маслоохладитель, входящий в стандартную комплектацию, исключает перегрев масла

Вылет 8,6 м позволяет работать с грузами на удаленном расстоянии

Хороший обзор рабочей зоны за счет высоты подъема кабины до 1100 мм – глаза оператора при этом будут расположены на высоте около 4,5 м

Комплектация различными грузозахватными устройствами

Предназначен для продолжительной работы

Экономия от использования электричества по сравнению с дизельными перегружателями

Гарантированное сервисное обслуживание и профессиональные консультации специалистов PALFINGER в течение эксплуатации

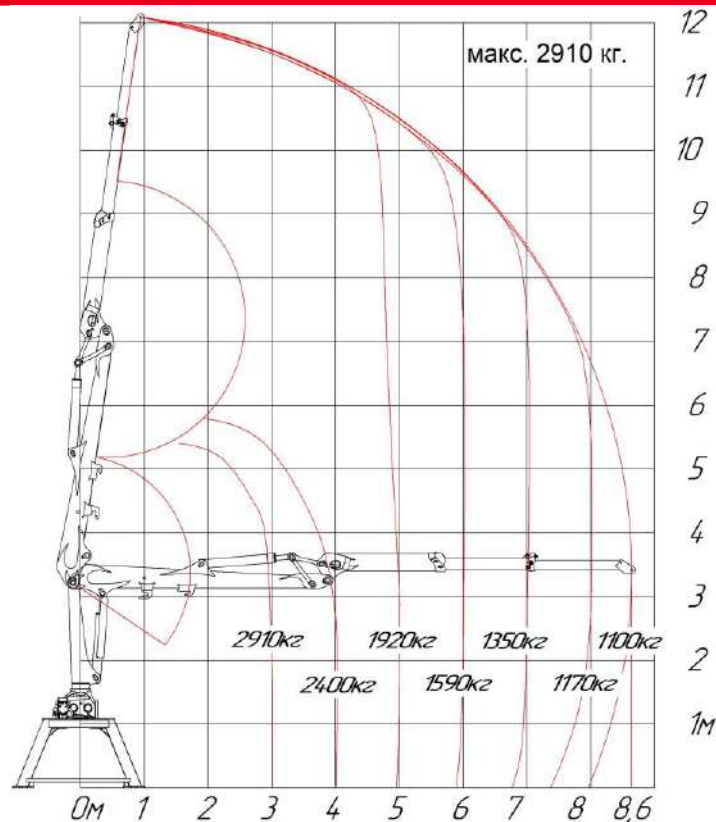
ТЕХНИЧЕСКИЕ ХАРАКТЕРИСТИКИ

ТЕХНИЧЕСКИЕ ХАРАКТЕРИСТИКИ

Грузовой момент, кНм, не менее	100
Угол поворота в горизонтальной плоскости, град., не менее	425
Момент поворота в горизонтальной плоскости, кНм, не менее	24
Конструктивная масса, кг, не более (без учёта верхней подвески и ротатора)	2180
Наибольший вылет, м, не менее	8,6
Рабочее давление, бар	230

ТЕХНИЧЕСКИЕ ХАРАКТЕРИСТИКИ

ГРУЗОПОДЪЕМНОСТЬ



КОНСТРУКТИВНЫЕ ОСОБЕННОСТИ

КОНСТРУКТИВНЫЕ ОСОБЕННОСТИ

- В стреловой системе используется двойной телескопический удлинитель.
- В гидрооборудовании используются гидравлические демпферы для функции поворота и подъема стрелы.
- В монтаже на опору используются тарельчатые пружины.
- Гидростанция устанавливается в опору для манипулятора.



КОНСТРУКТИВНЫЕ ОСОБЕННОСТИ



ГИДРОРАСПРЕДЕЛИТЕЛЬ

Основной гидрораспределитель – NordHydraulic RM-276, который обеспечивает высокую плавность и оптимальную скорость работы манипулятора, а также снижает затраты на электроэнергию.



ГИДРАВЛИЧЕСКИЕ ДЕМПФЕРЫ

Манипулятор комплектуется гидравлическими демпферами для функции поворота и подъема основной стрелы. Это снижает нагрузку на конструкцию от рывков и резких остановок во время работы, а также повышает плавность работы и комфорт оператора во время управления.

КОНСТРУКТИВНЫЕ ОСОБЕННОСТИ



МАСЛОБАК

Маслобак объемом 150 л имеет 2 ТЭНа для подогрева масла при пуске манипулятора в холодное время года. Суммарная мощность 2,5 кВт. Напряжение 220 В.



МАСЛООХЛАДИТЕЛЬ

С целью недопущения перегрева масла используется маслоохладитель CSLV3, 24В с контроллером включения вентилятора охлаждения.

КОНСТРУКТИВНЫЕ ОСОБЕННОСТИ



НАСОС

В гидросистеме используется аксиально-поршневой насос OMFB HDS 55 с постоянной подачей 80 л/мин.



ШКАФ УПРАВЛЕНИЯ

Шкаф управления содержит в себе все необходимое электрооборудование для функционирования манипулятора.

КОНСТРУКТИВНЫЕ ОСОБЕННОСТИ



ОПОРА

Опора манипулятора – сварная металлоконструкция. Опора крепится к раме фундамента, залитой в бетон, с помощью 16 резьбовых шпилек и гаек М30.



МОНТАЖ МАНИПУЛЯТОРА

Монтаж манипулятора осуществляется с помощью 8-ми резьбовых шпилек М30х1,5 с использованием тарельчатых пружин для снижения динамических нагрузок на основание манипулятора и опору.

КОНСТРУКТИВНЫЕ ОСОБЕННОСТИ



ГИДРОСТАНЦИЯ

Гидростанция монтируется под опору для манипулятора. Это позволяет сэкономить место и защитить гидростанцию от повреждений.

На раме гидростанции установлен электродвигатель мощностью 30 кВт, 1500 об/ мин.



УПРАВЛЕНИЕ

Управление манипулятором осуществляется из кабины оператора, расположенной на колонне и имеющей подъем на высоту 1100 мм.

В кабине: автономный дизельный отопитель Планар, с возможностью регулировки направления потока воздуха, дополнительный вентилятор с тремя режимами работы..

КОМПЛЕКТУЮЩИЕ

ГИДРОСТАНЦИЯ

ОСНОВНЫЕ ТЕХНИЧЕСКИЕ ХАРАКТЕРИСТИКИ

Мощность электродвигателя, кВт	30
--------------------------------	----

Частота вращения, об/мин.	1500
---------------------------	------

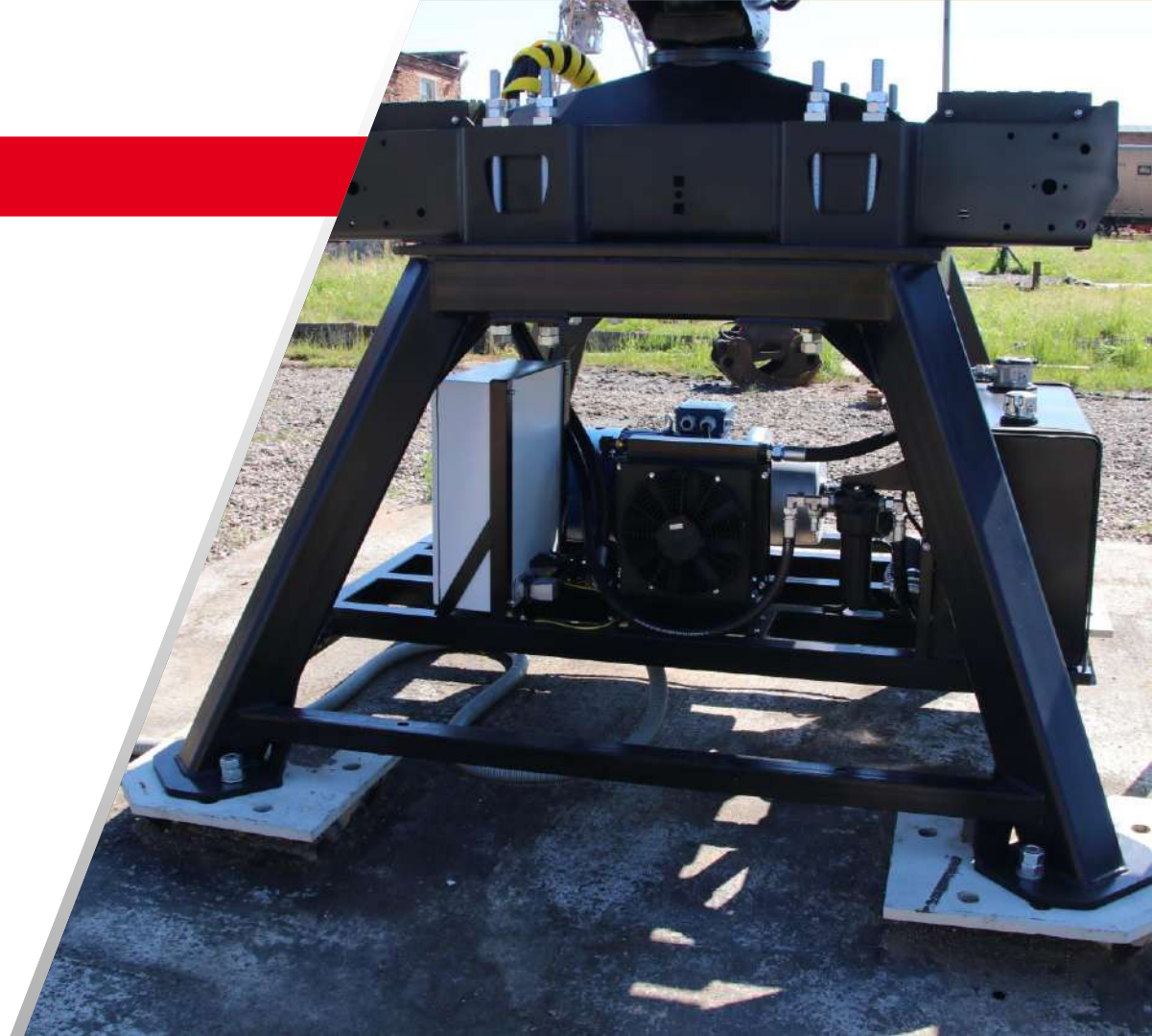
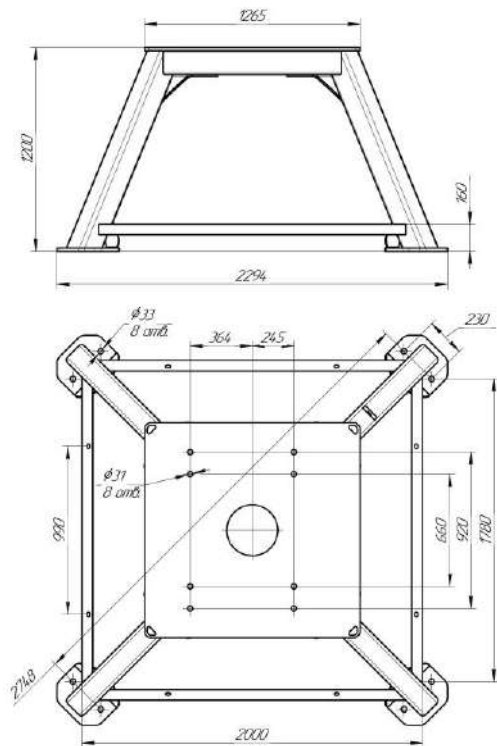
Подача насоса, л/мин.	80
-----------------------	----

Объем маслобака, л	150
--------------------	-----



ОПОРА МАНИПУЛЯТОРА

ГАБАРИТНЫЕ РАЗМЕРЫ



НАВЕСНОЕ ОБОРУДОВАНИЕ

ЗАХВАТЫ ДЛЯ РАЗЛИЧНЫХ ГРУЗОВ

Двухчелюстной захват для работы с лесоматериалами (70.40.010):

- Площадь - 0,35 м²
- Масса – 265 кг
- Габариты с сомкнутыми челюстями – 980x650 мм
- Габариты с разомкнутыми челюстями – 1950x860 мм



Грейфер для работы с ломом и крупногабаритным мусором (RG-25):

- Объем – 0,25 м³
- Масса – 410 кг
- Кол-во лепестков - 6



Захват для сыпучих грузов (70.44):

- Объем – 0,25 м³
- Масса – 280 кг



АЛЕКСЕЙ ВАСИЛЬЕВ

Продакт-менеджер

+7 921-506-87-76

A.Vasilev@palfinger.com

АО «ПОДЪЕМНЫЕ МАШИНЫ»

Россия / Псковская обл.

Великие Луки / Корниенко / 6